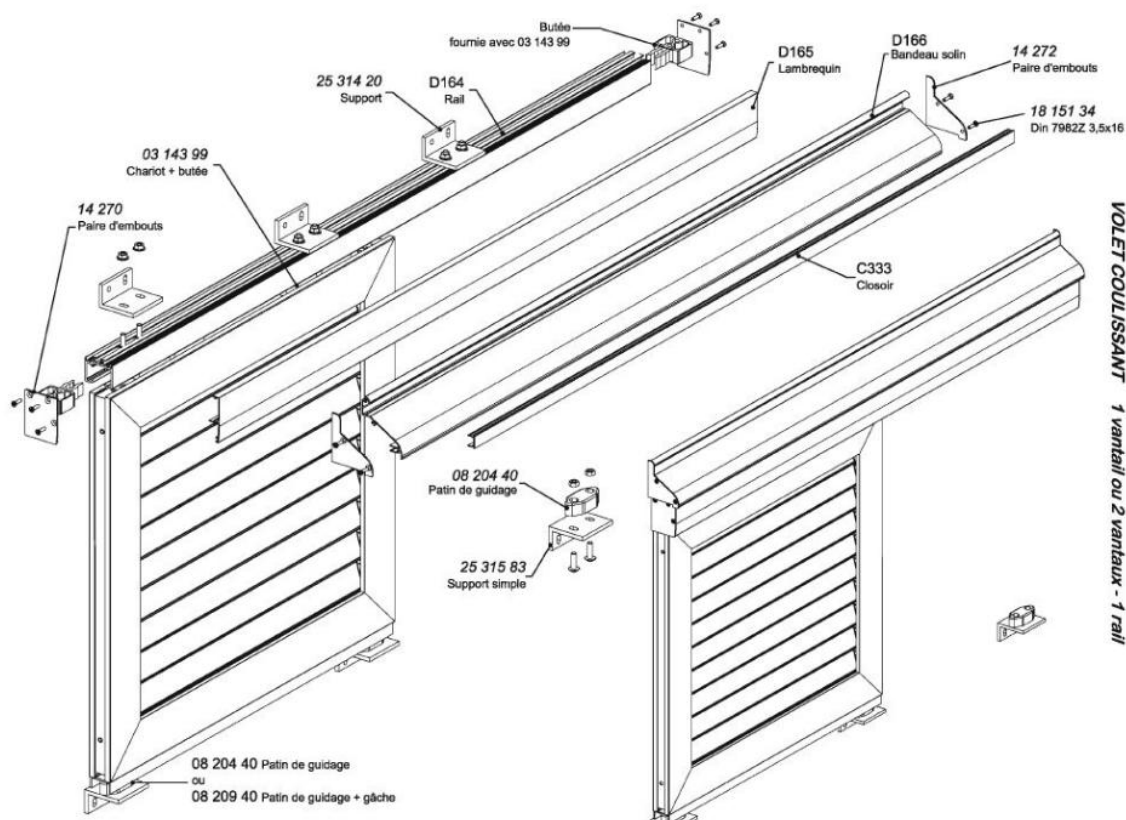


VOLET COULISSANT – ONDULAM



- ✚ Cadre aluminium de section 60x31mm (possibilité d'une autre section selon notre stock)
- ✚ remplissage

Faux persienné plein, ajouré, plein rainuré, lame orientable, tôle, bardage, polycarbonate....

- ✚ Bandeau cache rail en aluminium (pose en linteau ou en applique)
- ✚ Chariot avec roulement à bille + butée à pince
- ✚ Guidage en partie basse par un « U » filant ou système d'olive
- ✚ Les poignées et verrous sont en option sauf dans le cas où c'est demandé
- ✚ Existe en version 1-2-3-4 vantaux (possibilité d'une autre configuration sur demande)
- ✚ Dimensions maximales par vantail Ht 2700x1600mm (plein) et Ht 2700x1200mm (ajouré) toute autre configuration devra faire l'objet d'une étude technique plus approfondie.
- ✚ Coloris Blanc 9010, RAL, faux bois ou autres coloris sur demande